

SCHLAGE®

Installation Instructions

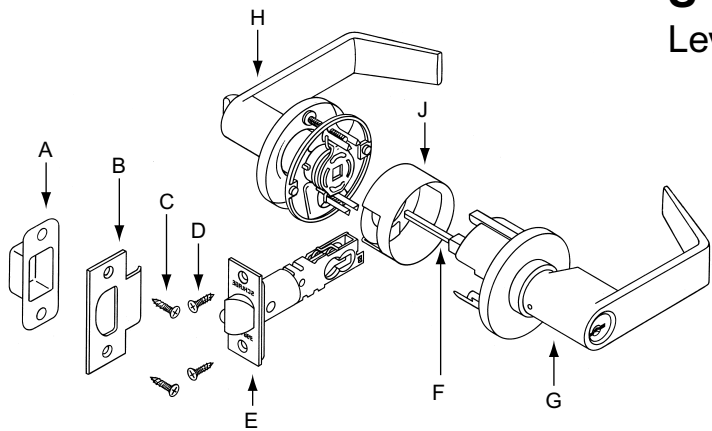
Instructions d'installation

Instrucciones de instalación

P513-026

S-Series

Lever Lock



- | | | |
|--|---------------------------|-------------------------|
| A. Dust Box | D. Latch Screws | G. Outside Trim |
| A. Boîte à poussière | D. Vis de serrure | G. Garniture extérieure |
| A. Caja antipolvo | D. Tornillos del pestillo | G. Guarnición exterior |
| B. Strike | E. Latch | H. Inside Trim |
| B. Gâche | E. Serrure | H. Garniture intérieure |
| B. Placa hembra del pestillo | E. Pestillo | H. Guarnición interior |
| C. Strike Screws | F. Spindle | J. UL Cup |
| C. Vis de gâche | F. Tige | J. Coupelle UL |
| C. Tornillos de la placa hembra del pestillo | F. Vástago | J. Cilindro UL |

Door and Jamb Preparation

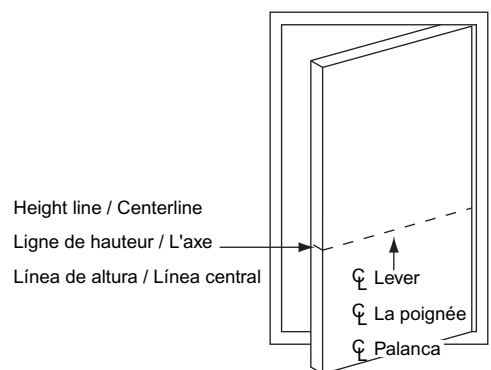
Préparation du montant et de la porte

Preparación de Puerta y Jamba

- A. Mark lockset CENTERLINE.**
- Measure desired height from finished floor.
 - Mark centerline on both faces and edge of door.

- A. Marquer L'AXE de la serrure complète.**
- Mesurer la hauteur désirée à partir du plancher fini.
 - Marquer l'axe sur les deux faces et sur le chant de la porte.

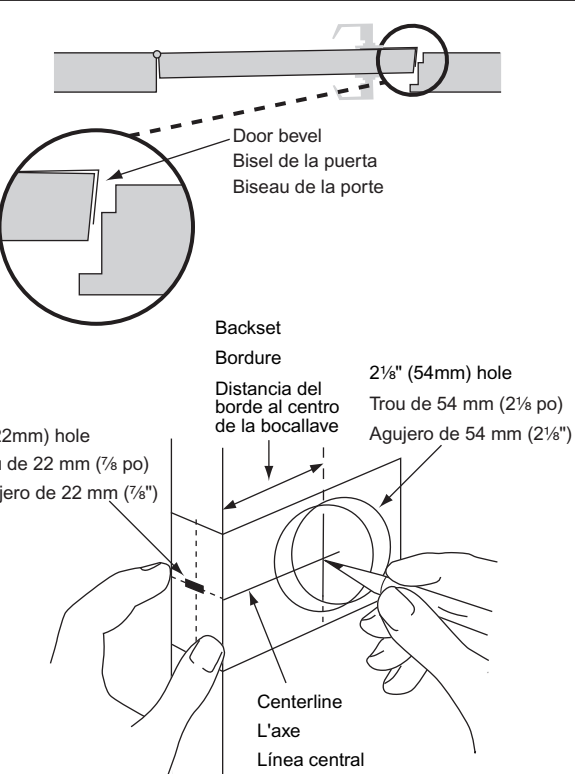
- A. Marcar la LÍNEA CENTRAL del sistema de cierre.**
- Medir la altura deseada desde el piso terminado.
 - Marcar la línea central en ambos lados y el borde de la puerta.



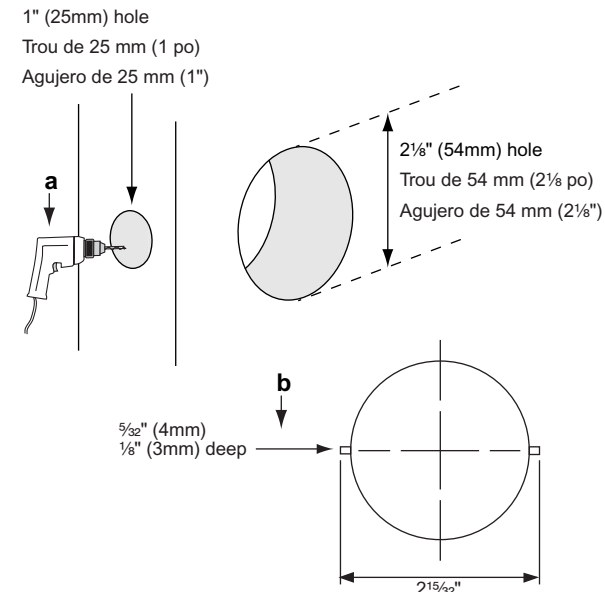
- B. Mark Trim Drill Points.**
- Template should be placed on high edge of beveled door.
 - Align centerline of door template with centerline marked on door edge.
 - Select backset (edge of door to center of lock cutout), 2 $\frac{3}{8}$ " or 2 $\frac{3}{4}$ ".
 - Mark door face and door edge as shown.

- B. Marquer les points de perçage dans la boiserie.**
- Le gabarit doit être placé sur le chant élevé de la porte biseauté.
 - Aligner l'axe du gabarit de la porte avec l'axe tracé sur le chant de la porte.
 - Sélectionner la bordure (distance entre le chant de la porte et le centre du découpage de la serrure), 2 $\frac{3}{8}$ " ou 2 $\frac{3}{4}$ ".
 - Effectuer le tracé côtés de la porte et sur le chant de la porte comme illustré.

- B. Marca de los puntos de perforación de la guarnición.**
- Se debe colocar la plantilla en el borde superior de la puerta.
 - Alinear la línea central de la plantilla con la línea central marcada en el borde de la puerta.
 - Seleccionar la distancia del borde de la puerta al centro de la bocallave, 2 $\frac{3}{8}$ " or 2 $\frac{3}{4}$ ".
 - Marcar ambas caras de la puerta y el borde de ésta tal y como se muestra.



- C. Drill TRIM HOLES.**
- Drill holes from both sides of door to avoid splintering wood.
 - Both wood and metal doors must be notched as shown



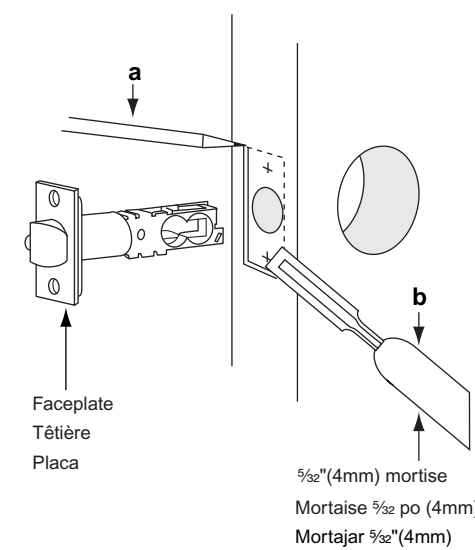
- C. Percer les TROUS DANS LA BOISERIE.**
- Percer les trous des deux côtés de la porte pour éviter l'éclatement du bois.
 - Toutes les portes en bois doit entaille comme illustrée.

- C. Perforar los ORIFICIOS DE LA GUARNICIÓN.**
- Perfore desde ambos lados de la puerta para evitar que la madera se astille.
 - Todas las puertas de madera se deben muesca según lo ilustrado.

- D. Mortise for Latch.**
- Use the latch faceplate as a pattern for the mortise. (Faceplate should fit flush.)
 - Mortise a 3/32" (4mm) deep cutout for the latch faceplate.

- D. Mortaise pour Serrure.**
- Utiliser la têtère de la serrure comme gabarit pour la mortaise. (La têtère doit affleurer.)
 - Mortaiser une découpe de 4mm (3/32") de profondeur pour la têtère de la serrure.

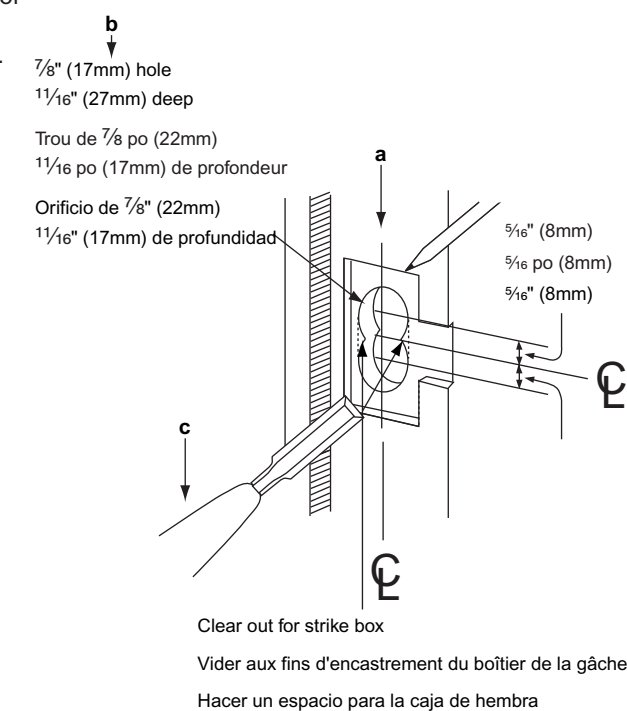
- D. Entalladura para el Pestillo.**
- Usar la placa del pestillo como patron para la entalladura. (La placa debe quedar al ras.)
 - Entallar un recorte de 3/32" (4mm) de profundidad para la placa del pestillo.



- E. Prepare Door Jamb.**
- Mark vertical line and centerline on doorjamb exactly opposite center of latch hole.
 - Drill two (2) 7/8" (22mm) holes, 1 1/16" (17mm) deep, into doorjamb edge. Holes should be 5/16" (8mm) above and below centerline.
 - Mortise a cutout for the strike. Use the strike as a pattern for the mortise. (Strike should fit flush with the doorjamb.)

- E. Préparer le jambage de la porte.**
- Marquer une ligne verticale et une ligne de hauteur sur le jambage, exactement au point central opposé du trou de la serrure.
 - Perçer deux trous de 7/8 po (22mm) x 1 1/16 po (17mm) de profondeur dans le chant du jambage de la porte. Les trous devraient être situés à 5/16 po (8mm) au-dessus et en dessous de l'axe.
 - Mortaiser une découpe aux fins d'encastrement de la gâche. Utiliser la têtère pour tracer la découpe. (Celle-ci devrait être dans l'alignement du jambage.)

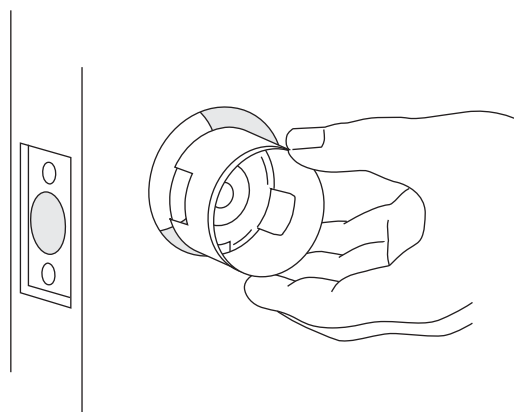
- E. Preparación del batiente de la puerta.**
- Marque una línea vertical y la línea de altura en el marco, exactamente frente al centro del agujero del pestillo.
 - Perforar dos (2) orificios 7/8" (22mm) x 1 1/16" (17mm) de profundidad, en el borde del batiente de puerta. Los orificios deben estar a 5/16" (8mm) por encima y por debajo de la línea central.
 - Mortajar una muesca para la hembra. Utilice la placa hembra como patrón de corte. (La hembra debe encajar al ras con el batiente de puerta).



- 1 Install UL Cup.**
- Insert metal cup into door. The large open end should face the outside of the door.

- Poser la coupelle UL.**
- Insérer la coupelle en métal dans la porte. La grande extrémité ouverte doit faire face à l'extérieur de la porte.

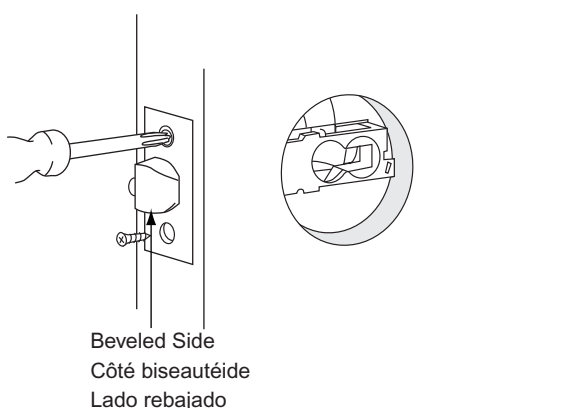
- Instalación del cilindro UL.**
- Insertar el cilindro de metal en la puerta. El extremo grande abierto debe quedar hacia el exterior de la puerta.



- 2 Install Latch.**
- Install latch with beveled side of bolt facing the door jamb.
 - Install latch screws.

- Poser la serrure.**
- Poser la serrure avec le côté biseauté de la vis face au jambage de la porte.
 - Poser les vis de la serrure.

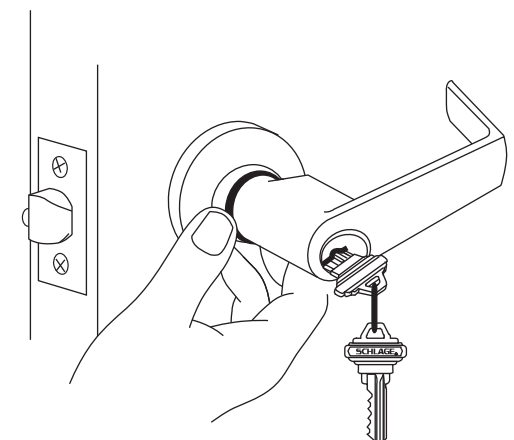
- Instalación del pestillo.**
- Instalar el pestillo con el lado rebajado del cerrojo mirando hacia el batiente de la puerta.
 - Instalar los tornillos del pestillo.



- 3 Install Outside Trim.**
- Slide outside spindle through latch and fire cup.
 - Hold outside trim in place while installing inside trim.

- Poser la garniture extérieure.**
- Faire glisser la tige extérieure dans la serrure et la coupelle anti-incendie.
 - Maintenir la garniture extérieure en position lors de la pose de la coupelle intérieure.

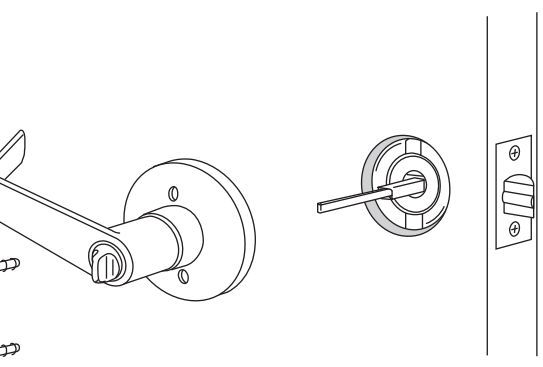
- Instalación de la guarnición exterior.**
- Deslizar el vástago exterior a través del pestillo y el cilindro.
 - Sujetar la guarnición exterior en posición mientras se instala el interior.



- 4 Install Inside Trim.**
- Slide inside trim onto spindle.
 - Insert and tighten mounting screws.
 - Test lock operation.

- Poser la garniture intérieure.**
- Faire glisser la garniture intérieure sur la tige.
 - Insérer les vis de montage et les serrer.
 - Tester le fonctionnement de la serrure.

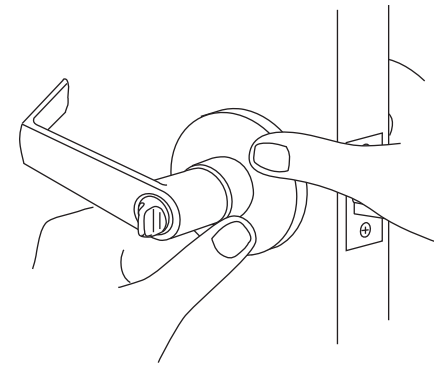
- Instalación de la guarnición interior.**
- Deslizar la guarnición interior en el vástago.
 - Insertar y apretar los tornillos de montaje.
 - Probar que funcione el cerrojo.



- 5 Install Inside Rose.**
- Slide inside rose over lever.
 - Position rose with notch on the bottom and snap rose into place.

- Poser la rosette intérieure.**
- Faire glisser la rosette intérieure sur la poignée.
 - Placer la rosette avec l'encoche sur le bas et encliqueter la rosette en place.

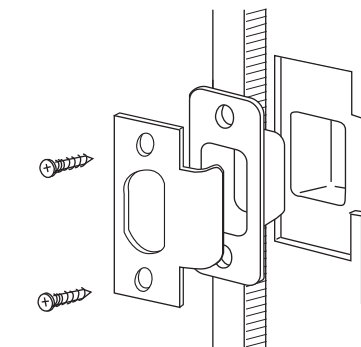
- Instalación del embellecedor interior.**
- Deslizar el embellecedor interior sobre la manija.
 - Colocar el embellecedor con la ranura en el fondo y colocarlo a presión.



- 6 Install Strike.**
- Install strike and secure with two (2) screws.

- Poser la gâche.**
- Poser la gâche et la fixer avec deux (2) vis.

- Instalación de la placa hembra del pestillo.**
- Instalar la placa hembra del pestillo y asegurarla con dos (2) tornillos.



Removing and Installing Levers

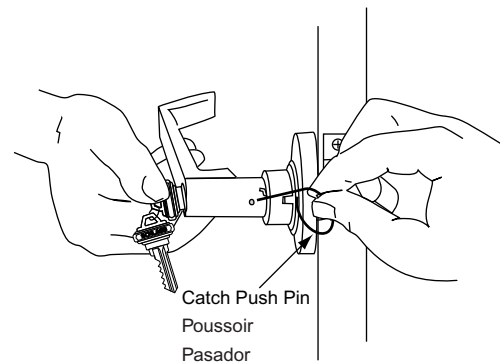
Dépose et pose des poignées

Remoción e instalación de las manijas

- A. Removing Lever.**
- Keyed Lever**—With key in cylinder, push in catch push pin while turning key 1/4 turn and pull off lever.

- A. Dépose de la poignée.**
- Poignée à clé**— Avec la clé dans le barillet, appuyer sur le poussoir de retenue tout en tournant la clé dans le sens 1/4 et retirer la poignée.

- A. Remoción de la manija.**
- Manija con llave**— Con la llave en el cilindro, introducir a presión el pasador de enganche mientras se gira la llave 1/4 de vuelta y tirar de la manija.



- B. Installing Lever.**
- Keyed Lever**— With key in cylinder, slide lever onto spindle until it stops. Slowly turn key (but not lever) while pushing on lever until it is attached.

- B. Pose de la poignée.**
- Poignée à clé**— Avec la clé dans le barillet, faire glisser la poignée sur la tige jusqu'à ce qu'elle s'arrête. Tourner la clé (mais pas la poignée) tout en poussant sur la poignée jusqu'à ce qu'elle soit fixée.

- B. Instalación de la Manija.**
- Manija con llave**— Con la llave en el cilindro, deslizar la manija en el vástago hasta que se pare. Lentamente girar la llave (pero no la manija) mientras se empuja de la manija hasta que se acople.

